

Riciclatore Dupagro R10E



Portata 1.000 ltr/min di produzione

Costruzione

- Peso 4.800 kg
- Telaio e vibrovagli verniciati con primer epossidico e finitura lucida nel colore RAL.

Pompa centrifuga

- Pompa centrifuga in ghisa rinforzata con tenuta meccanica dell'albero e premistoppa di sicurezza.

Pompa di trasferimento

- Pompa sommergibile in ghisa rinforzata con tenuta meccanica albero marcia-asciutto.

Vibrovagli

- Due piani singoli con schermi pretensionati
- I vibrovagli sono montati su molle e non cuscini in gomma
- Sistema di blocco dei vagli per il trasporto
- Sistema di livellamento vibrovagli elettroidraulico

Cicloni

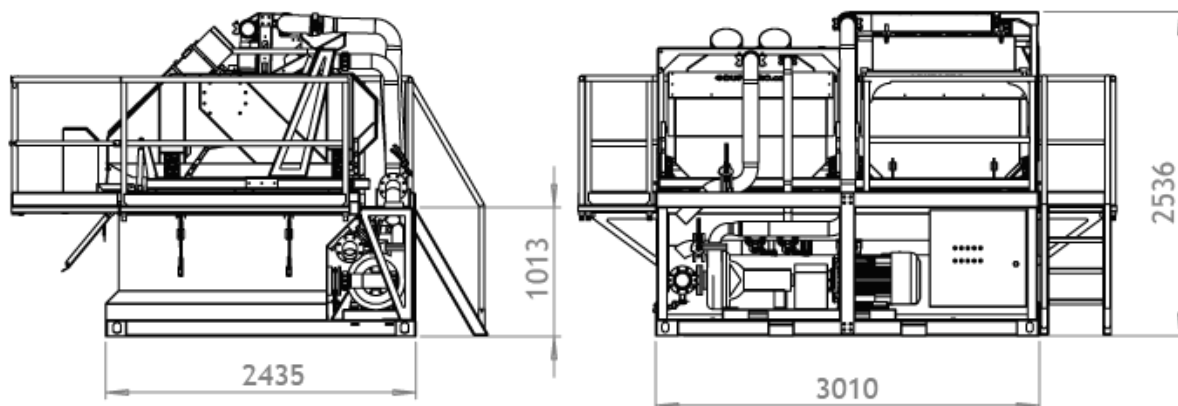
- 5" idrocicloni ad alto flusso da 4"

Opzioni

- Pompa sommergibile da pozzetto elettrica

R10E richiede un generatore di circa 110kVA

R10E Dimensioni di trasporto; 3010x2435x2536mm



Rendering ultimo modello 2018/2019:

